

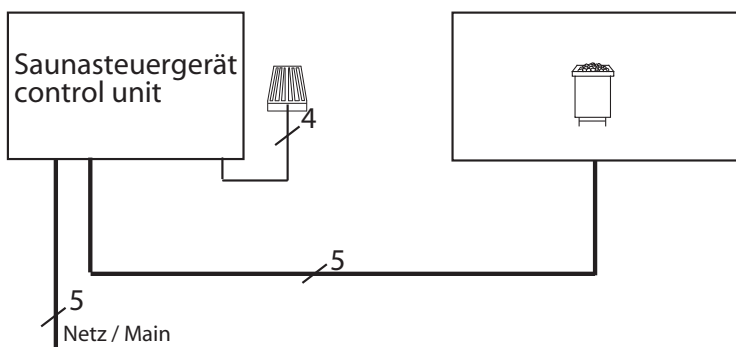
Saunaofen Filius

Wandofen

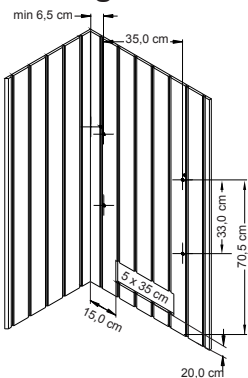
Empfohlen für die Familiensauna

- Außenmantel: pulverbeschichtetes Stahlblech anthrazit perl-effekt
- Innenmantel: feualuminisiertes Blech
- Rückwand: verzinktes Stahlblech
- Steinkorb: Edelstahl
- Elektro-Anschlusskasten: verzinktes Stahlblech
- Steinfüllung: 8 kg inkl.
- Abmessungen in mm Höhe: 750 (bei 180 mm Bodenabstand)
- Breite: 400
- Tiefe: 240

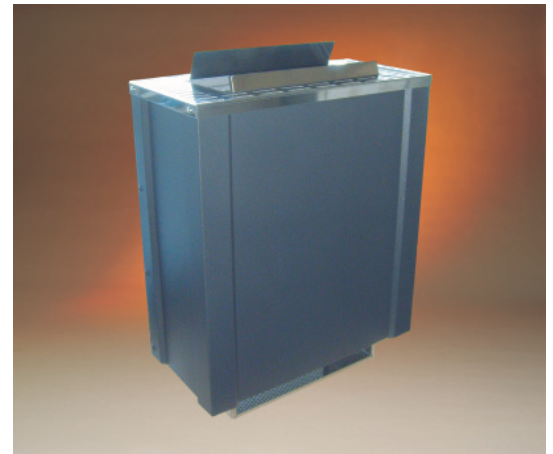
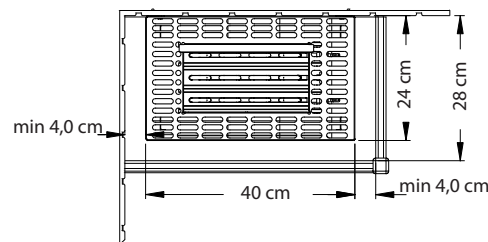
Anschluss-Schema



Montagemaße



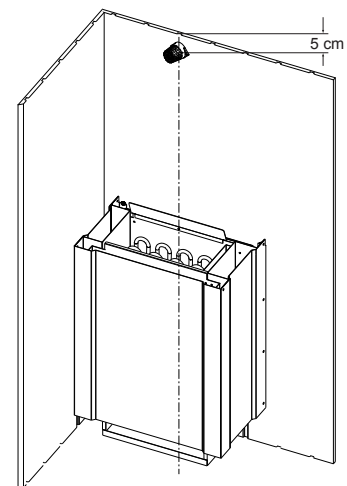
Mindestabstände



CE IP x4

MADE IN GERMANY

Fühlermontage



Art.Nr.	Leistung nach DIN	elektr. Anschluss	Absicherung in A	für Kabinenvolumen	Mindestmaß der Be- und Entlüftung	Verbindung Netz - Steuergerät	Verbindung Steuergerät - Ofen	Leistungsschaltgerät erforderlich	zu verwenden mit den Steuergeräten
94.5031	4,5 kW	3N AC 50 Hz 400 V	3 x 16	4 - 6 m ³	35 x 5 cm	5 x 2,5 ²	5 x 1,5 ²	nein	ECON D1 ECON D2 ECON H1 ECON H2 EMOTEC DC9000 EMOTEC DC9000 DB/DL/DLF EMOTEC HCS9003 EMOTEC HCS9003 DB/DL/DLF EmoTouch II PB/AF/GF
94.5032	6,0 kW			6 - 8 m ³					
94.5033	7,5 kW			7 - 10 m ³					

Alle Angaben zu Leitungsquerschnitten sind Mindestquerschnitte in mm² Kupferleitung.

Technische Änderungen vorbehalten